

MNV SERİSİ HİDROFORLAR

GENEL ÖZELLİKLER

Dikey milli çok kademeli pompalı. Pompa su ile temas eden yüzeyleri NORYL (termoplastik malzemeden) kalite paket tip yüksek kapasiteli hidroforlardır. Apartman, okul, hastane, fabrika, toplu konut, iş merkezi gibi sürekli basınçlı su talep eden yerlerde kullanılır. Periyodik bakım gerektirmez. Pompa ve pompalar çelik veya saç kaide üzerine monteli olarak teslim edilirler. Ayrıca bu tip hidroforlar kendi kendini test etme özelliği bulunan panolara sahiptir. Ekstra kullanılan bir selenoid vana yardımıyla yangın hidroforu olarak kullanılabilirler. Paket tip hidroforun çalışması için emme ve basma kollektörünün tesisata bağlanması ve enerji kablosunun panoya girilmesi yeterlidir.

HİDROFORLA BERABER VERİLEN MALZEMELER

- > Emme ve basma kollektörü.
- > Tam geçişli küresel vanalar.
- > Sessiz çalışan füze tip çekvalf.
- > Susuz çalışmayı önleyen 5 Mt kablolu seviye flatörü.
- > Şase üzerine montajlı 5.5 kw'ye kadar P.01, 7,5 Kw ve üzeri Y/D kalkışlı yüksek donanımlı sıra değiştirici özelliğine sahip kumanda panoları.
- > Titreşim önleyici elastik takozlar.

ÇALIŞMA KOŞULLARI

- > Sıvının sıcaklık aralığı: 20-60 °C
- > Çalışma ortamı sıcaklığı: 40 °C
- > İzin verilen maksimum basınç: 25 BAR.

ÖZELLİKLER

- > Su ihtiyacına göre sıralı çalışma.
- > Her çalışmadan sonra pompa değişimi.
- > Emişte su olmadığında pompaların durması.
- > 2. ve 3. pompaların devreye girmesi sırasında geciktirme.
- > 2. ve 3. pompaların devreden çıkması sırasında geciktirme.
- > Faz arası gerilimi mikro işlemci ünitesi üzerindeki ekrandan okunabilme özelliği.
- > Arızanın mikro işlemci üzerinden okunabilmesi.
- > Tüm çalışma durumlarının kontrol paneli üzerinde görülebilmesi.
- > Ayrıca pano yan yüzeyinde ilave manuel çalıştırma şalteri mevcuttur. (5.5 kw üzeri modellerde)

TEKNOPOMP HİDROFORLARDA KULLANILAN PANOLAR

Yeni hidrofor kontrol panolarımız mikro işlemcili elektronik kart ile tüm pompa ve hidrofor çalışma ihtiyacına cevap vermektedir.

MOTOR

Standart tip B'5 flanşlı, 2 kutuplu, üç fazlı, 50 Hz [2900 dev/dak] elektrik motoru.

Yalıtım Sınıfı: F

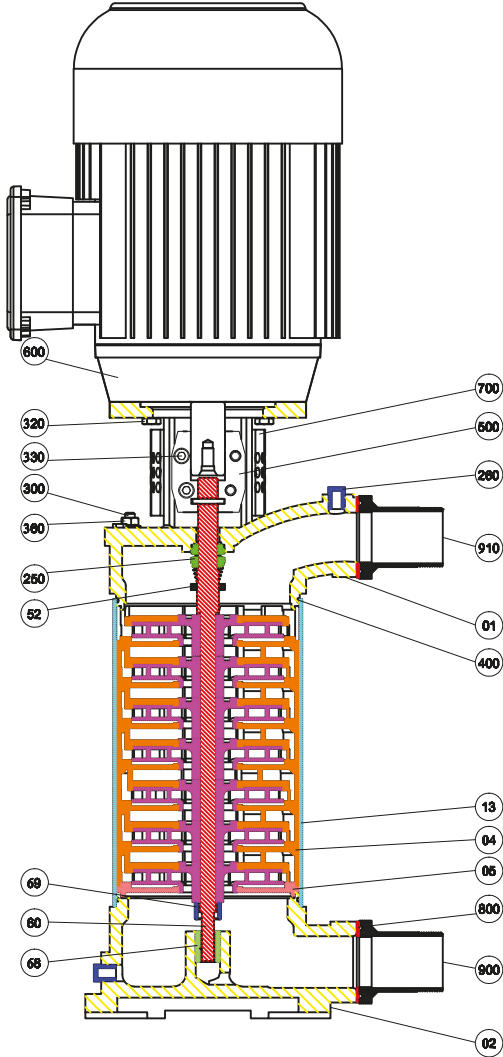
Koruma Sınıfı: IP 55

OPSİYONEL ÖZELLİKLER

Frekans konverterli kumanda panoları ile enerji tasarrufu ve konfor.



MNV SERİSİ POMPALARIN ÖZELLİKLERİ



No	Parça Adı	Malzeme/Özellik
01	Verici Gövde	GG 22
02	Alıcı Gövde	GG 22
04	Dif. Kademe	NORYL
05	Dif. Kapağı	GG 22
13	Pompa Zırhı	AISI 304
20	Çark	NORYL
52	Mekanik Salm. Burcu	Pirinç
60	Mil	AISI 420
68	Dip Lastiği	
69	Dip Somunu	Pirinç
250	Mekanik Salmastra	RT130
260	Kör Tapa	Pirinç
300	Yan Saplama	-
320	Altı Köşe Civata	
330	Alyan Başlı Civata	
400	O-Ring	NBR
500	Kaplin	GGG 400
600	Motor	B14 Flanşlı
700	Kaplin Koruması	Saç
800	Conta	NBR
900	Verici Çıkışı	Flanş+Manşon
910	Alıcı Girişi	Flanş+Manşon

Konstrüksiyon

MNV serisi pompalar çok kademeli dik santrifüj pompalardır. Alıcı girişi pompanın alt kısmında, verici kısmı ise pompanın üst kısmındadır. Pompaların alıcı girişi ve verici çıkışı dişli flanşlıdır. Pompanın mili paslanmaz çelikten imal edilmiş olup yataklama pompanın alt kısmında kestamitden yapılmış radyal yatak ile desteklenmiştir. Tüm burçlar pirinçten imal edildiklerinden paslanma yapmazlar. Kaplin bağlantısı sfero dökme demirden imal edilmiş olup yaprak kaplindir.

Uygulama

İçinde katı partikül bulunmayan, aşındırıcı özelliği olmayan ve patlayıcı sıvı ihtiva etmeyen her türlü sıvının transferinde kullanılabilir. Örnek olarak, hidrofor sistemlerinde, sulamada, tarımsal uygulamalarda vs.

Çalışma Koşulları

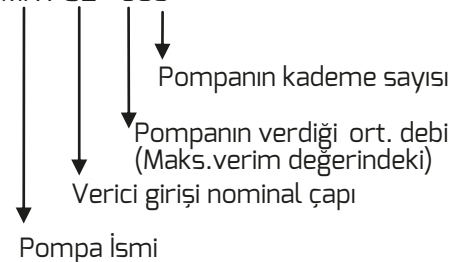
Sıvının sıcaklık aralığı : 20-60 °C
Çalışma ortamı sıcaklığı : 40 °C
İzin verilen maksimum basınç: 16 Bar

Motor

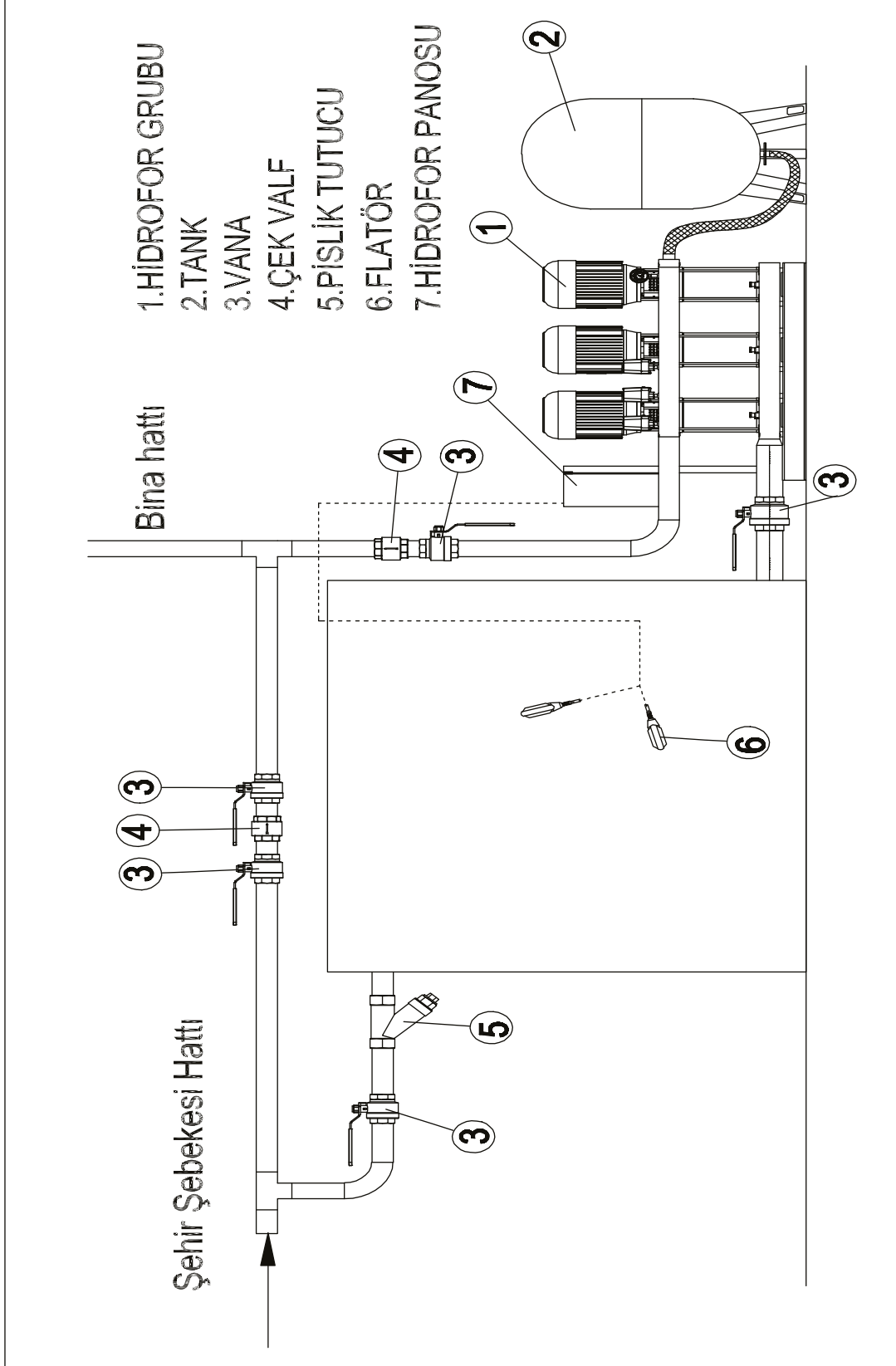
Standart tip B14 flanşlı, 2 kutuplu, üç fazlı, 50 Hz (2900 dev/dak) elektrik motoru.
Yalıtım sınıfı : F
Koruma sınıfı : IP 55

Kodlama

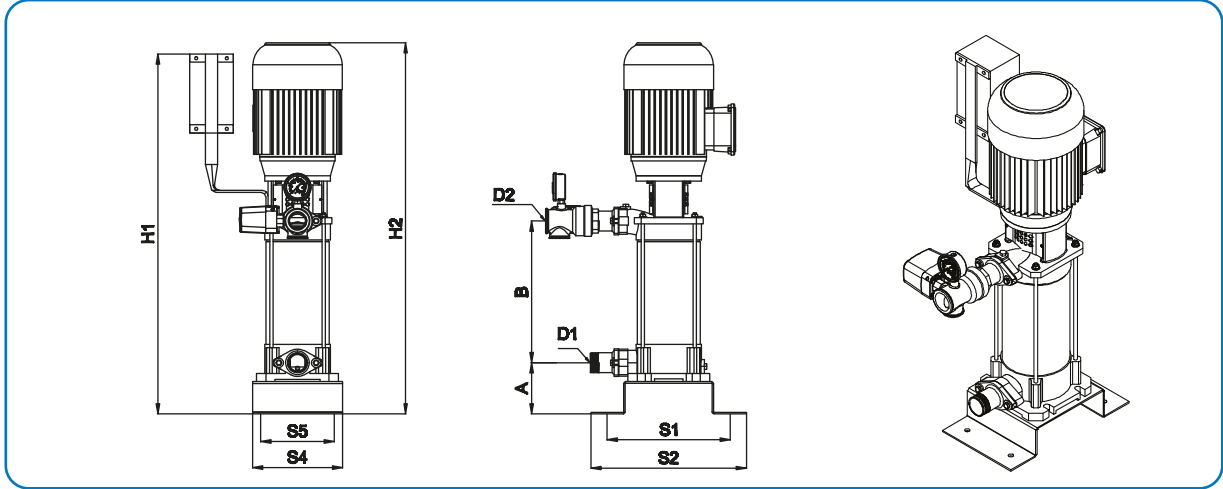
MNV 32 - 609



KULLANIM SUYU HİDROFOR MONTAJ ŞEMASI



MNV SERİSİ TEK POMPALI HİDROFOR BOYUTLARI



HİDROFOR TİPİ	MOTOR kW	D1 - D2	A	B	H1	H2	S1	S2	S3	S4	S5
1 x MNV 25-205	0,75	1 1/4" - 1"	85	202	600	627	270	320	12	250	170
1 x MNV 25-206	0,75	1 1/4" - 1"	85	224	600	649	270	320	12	250	170
1 x MNV 25-207	1,1	1 1/4" - 1"	85	248	600	671	270	320	12	250	170
1 x MNV 25-208	1,1	1 1/4" - 1"	85	268	600	682	270	320	12	250	170
1 x MNV 25-209	1,1	1 1/4" - 1"	85	290	700	715	270	320	12	250	170
1 x MNV 25-210	1,5	1 1/4" - 1"	85	312	700	740	270	320	12	250	170
1 x MNV 25-211	1,5	1 1/4" - 1"	85	334	700	762	270	320	12	250	170
1 x MNV 25-212	1,5	1 1/4" - 1"	85	356	700	784	270	320	12	250	170

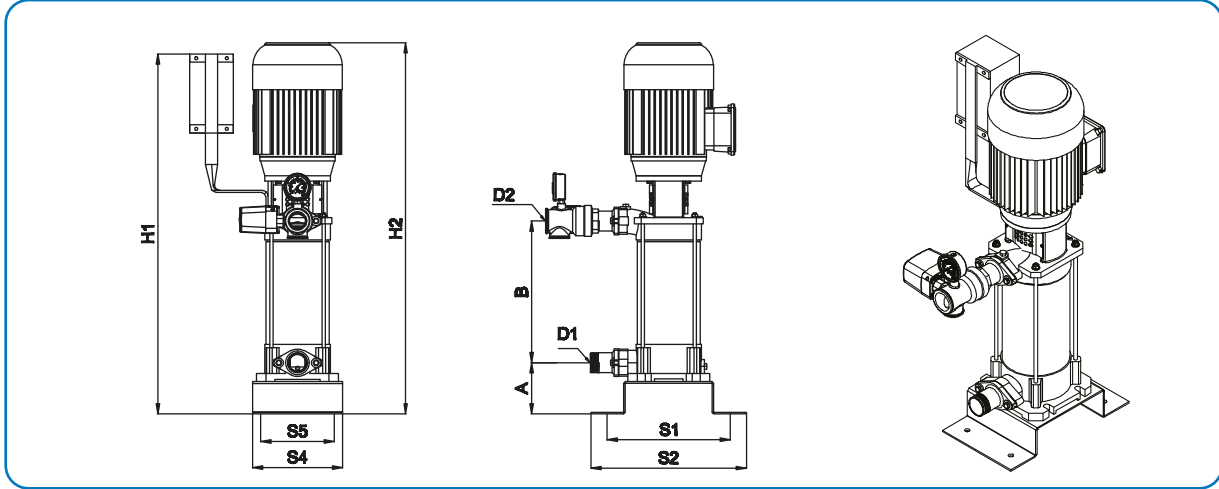
HİDROFOR TİPİ	MOTOR kW	D1 - D2	A	B	H1	H2	S1	S2	S3	S4	S5
1 x MNV 32-408	1,5	1 1/4" - 1 1/4"	90	345	790		240	350	12	300	280
1 x MNV 32-410	2,2	1 1/4" - 1 1/4"	90	415	870		240	350	12	300	280
1 x MNV 32-412	3	1 1/4" - 1 1/4"	90	485	930		240	350	12	300	280

HİDROFOR TİPİ	MOTOR kW	D1 - D2	A	B	H1	H2	S1	S2	S3	S4	S5
1 x MNV 32-604	1,5	1 1/4" - 1 1/4"	92	202	640	613	330	380	12	280	200
1 x MNV 32-605	2,2	1 1/4" - 1 1/4"	92	230	640	641	330	380	12	280	200
1 x MNV 32-606	2,2	1 1/4" - 1 1/4"	92	258	640	669	330	380	12	280	200
1 x MNV 32-607	3	1 1/4" - 1 1/4"	92	286	750	723	330	380	12	280	200
1 x MNV 32-608	3	1 1/4" - 1 1/4"	92	314	750	751	330	380	12	280	200
1 x MNV 32-609	3	1 1/4" - 1 1/4"	92	342	750	779	330	380	12	280	200

HİDROFOR TİPİ	MOTOR kW	D1 - D2	A	B	H1	H2	S1	S2	S3	S4	S5
1 x MNV 40-806	2,2	1 1/2" - 1 1/2"	105	360	840		330	380	12	280	200
1 x MNV 40-808	3	1 1/2" - 1 1/2"	105	445	950		330	380	12	280	200
1 x MNV 40-810	4	1 1/2" - 1 1/2"	105	530	1070		330	380	12	280	200
1 x MNV 40-812	5,5	1 1/2" - 1 1/2"	105	615	1200		330	380	12	280	200

HİDROFOR TİPİ	MOTOR kW	D1 - D2	A	B	H1	H2	S1	S2	S3	S4	S5
1 x MNV 40-1203	3	1 1/2" - 1 1/2"	105	203	701	708	330	380	12	280	200
1 x MNV 40-1204	4	1 1/2" - 1 1/2"	105	236	790	785	330	380	12	280	200
1 x MNV 40-1205	5,5	1 1/2" - 1 1/2"	105	267	790	838	330	380	12	280	200
1 x MNV 40-1206	5,5	1 1/2" - 1 1/2"	105	302	865	851	330	380	12	280	200
1 x MNV 40-1207	5,5	1 1/2" - 1 1/2"	105	335	865	884	330	380	12	280	200

MNV SERİSİ TEK POMPALI HİDROFOR BOYUTLARI



HİDROFOR TİPİ	MOTOR kw	D1 - D2	A	B	H1	H2	S1	S2	S3	S4	S5
1 x MNV 50-1504	3	2" - 2"	110	309	850		350	400	12	350	200
1 x MNV 50-1505	4	2" - 2"	110	357	898		350	400	12	350	200
1 x MNV 50-1506	5,5	2" - 2"	110	405	973		350	400	12	350	200
1 x MNV 50-1507	7,5	2" - 2"	110	453	1054		350	400	12	350	200

HİDROFOR TİPİ	MOTOR kw	D1 - D2	A	B	H1	H2	S1	S2	S3	S4	S5
1 x MNV 50-2504	5,5	2" - 2"	110	419	877		350	400	12	350	200
1 x MNV 50-2505	7,5	2" - 2"	110	467	958		350	400	12	350	200
1 x MNV 50-2506	7,5	2" - 2"	110	515	1006		350	400	12	350	200
1 x MNV 50-2507	11	2" - 2"	110	563	1054		350	400	12	350	200

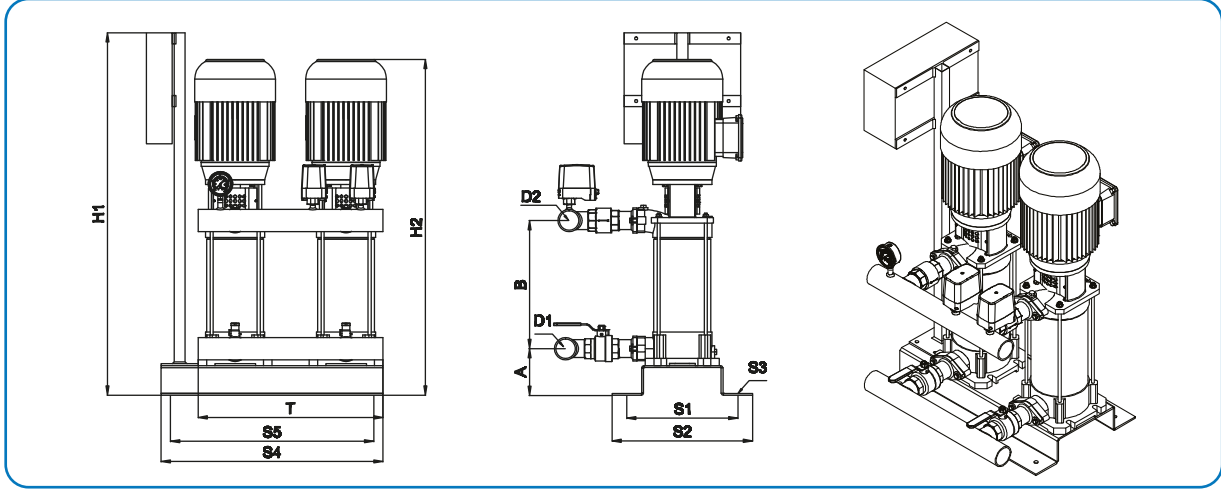
HİDROFOR TİPİ	MOTOR kw	D1 - D2	A	B	H1	H2	S1	S2	S3	S4	S5
1 x MNV 50-3503	5,5	2 1/2" - 2 1/2"	110	371	829		350	350	12	350	200
1 x MNV 50-3504	7,5	2 1/2" - 2 1/2"	110	419	910		350	350	12	350	200
1 x MNV 50-3505	11	2 1/2" - 2 1/2"	110	467	958		350	350	12	350	200
1 x MNV 50-3506	11	2 1/2" - 2 1/2"	110	515	1006		350	350	12	350	200
1 x MNV 50-3507	15	2 1/2" - 2 1/2"	110	563	1172		350	350	12	350	200

HİDROFOR TİPİ	MOTOR kw	D1 - D2	A	B	H1	H2	S1	S2	S3	S4	S5
1 x MNV 65-5003	11	3" - 2 1/2"	121	363	1200	1124	360	350	14	300	220
1 x MNV 65-5004	15	3" - 2 1/2"	121	437	1200	1198	360	350	14	300	220
1 x MNV 65-5005	15	3" - 2 1/2"	121	511	1200	1272	360	350	14	300	220
1 x MNV 65-5006	18,5	3" - 2 1/2"	121	585	1200	1346	360	350	14	300	220

HİDROFOR TİPİ	MOTOR kw	D1 - D2	A	B	H1	H2	S1	S2	S3	S4	S5
1 x MNV 80-6502/B	22	3" - 2 1/2"									
1 x MNV 80-6502/A	30	3" - 2 1/2"									
1 x MNV 80-6503/B	37	3" - 2 1/2"									
1 x MNV 80-6503/A	45	3" - 2 1/2"									

Firmaya danışınız!

MNV SERİSİ İKİ POMPALI HİDROFOR BOYUTLARI



HİDROFOR TİPİ	MOTOR kW	D1 - D2	A	B	H1	H2	S1	S2	S3	S4	S5
2 x MNV 25-205	2x0,75	1 1/2" - 1 1/4"	85	202	600	627	270	320	12	500	420
2 x MNV 25-206	2x0,75	1 1/2" - 1 1/4"	85	224	600	649	270	320	12	500	420
2 x MNV 25-207	2x1,1	1 1/2" - 1 1/4"	85	248	600	671	270	320	12	500	420
2 x MNV 25-208	2x1,1	1 1/2" - 1 1/4"	85	268	600	682	270	320	12	500	420
2 x MNV 25-209	2x1,1	1 1/2" - 1 1/4"	85	290	700	715	270	320	12	500	420
2 x MNV 25-210	2x1,5	1 1/2" - 1 1/4"	85	312	700	740	270	320	12	500	420
2 x MNV 25-211	2x1,5	1 1/2" - 1 1/4"	85	334	700	762	270	320	12	500	420
2 x MNV 25-212	2x1,5	1 1/2" - 1 1/4"	85	356	700	784	270	320	12	500	420

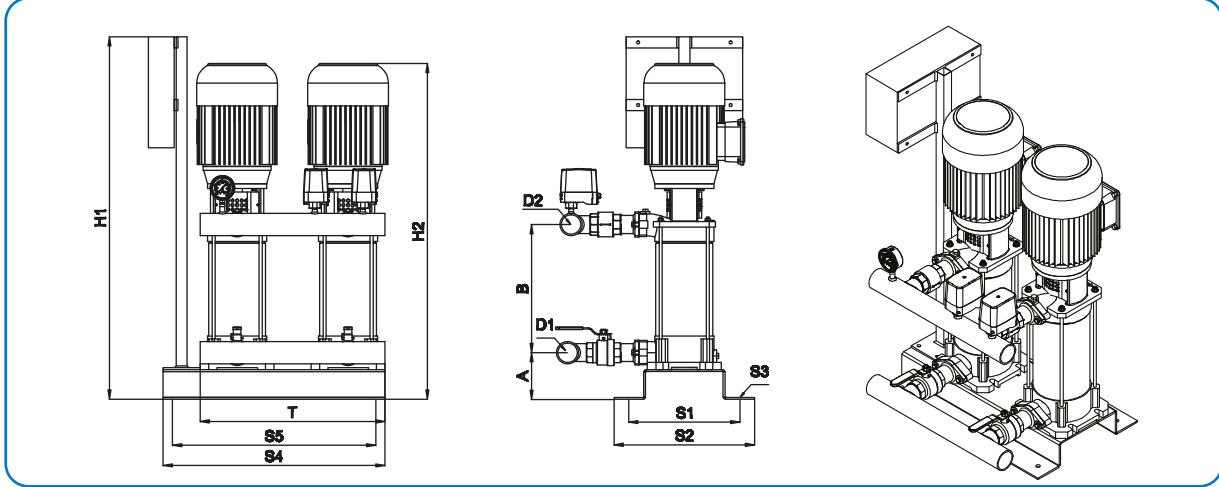
HİDROFOR TİPİ	MOTOR kW	D1 - D2	A	B	H1	S1	S2	S3	S4	S5	T
2 x MNV 32-408	2x1,5	1 1/2" - 1 1/2"	90	345	790	240	320	12	550	470	440
2 x MNV 32-410	2x2,2	1 1/2" - 1 1/2"	90	415	870	240	320	12	550	470	440
2 x MNV 32-412	2x3	1 1/2" - 1 1/2"	90	485	930	240	320	12	550	470	440

HİDROFOR TİPİ	MOTOR kW	D1 - D2	A	B	H1	S1	S2	S3	S4	S5	T
2 x MNV 32-604	2x1,5	1 1/2" - 1 1/2"	92	202	640	330	380	12	550	470	470
2 x MNV 32-605	2x2,2	1 1/2" - 1 1/2"	92	230	640	330	380	12	550	470	470
2 x MNV 32-606	2x2,2	1 1/2" - 1 1/2"	92	258	640	330	380	12	550	470	470
2 x MNV 32-607	2x3	1 1/2" - 1 1/2"	92	286	750	330	380	12	550	470	470
2 x MNV 32-608	2x3	1 1/2" - 1 1/2"	92	314	750	330	380	12	550	470	470
2 x MNV 32-609	2x3	1 1/2" - 1 1/2"	92	342	750	330	380	12	550	470	470

HİDROFOR TİPİ	MOTOR kW	D1 - D2	A	B	H1	S1	S2	S3	S4	S5	T
2 x MNV 40-806	2x2,2	2" - 2"	105	360	840	280	350	12	600	520	540
2 x MNV 40-808	2x3	2" - 2"	105	445	950	280	350	12	600	520	540
2 x MNV 40-810	2x4	2" - 2"	105	530	1070	280	350	12	600	520	540
2 x MNV 40-812	2x5,5	2" - 2"	105	615	1200	280	350	12	600	520	540

HİDROFOR TİPİ	MOTOR kW	D1 - D2	A	B	H1	S1	S2	S3	S4	S5	T
2 x MNV 40-1203	2x3	2" - 2"	105	203	701	330	380	12	600	520	500
2 x MNV 40-1204	2x4	2" - 2"	105	236	790	330	380	12	600	520	500
2 x MNV 40-1205	2x5,5	2" - 2"	105	267	790	330	380	12	600	520	500
2 x MNV 40-1206	2x5,5	2" - 2"	105	302	865	330	380	12	600	520	500
2 x MNV 40-1207	2x5,5	2" - 2"	105	335	865	330	380	12	600	520	500

MNV SERİSİ İKİ POMPALI HİDROFOR BOYUTLARI



HİDROFOR TİPİ	MOTOR kw	D1 - D2	A	B	H1	S1	S2	S3	S4	S5	T
2 x MNV 50-1504	2x3	3" - 3"	140	309	880	480	560	12	700	520	630
2 x MNV 50-1505	2x4	3" - 3"	140	357	928	480	560	12	700	520	630
2 x MNV 50-1506	2x5,5	3" - 3"	140	405	1003	480	560	12	700	520	630
2 x MNV 50-1507	2x7,5	3" - 3"	140	453	1084	480	560	12	700	520	630

HİDROFOR TİPİ	MOTOR kw	D1 - D2	A	B	H1	S1	S2	S3	S4	S5	T
2 x MNV 50-2504	2x5,5	3" - 3"	140	309	880	480	560	12	700	520	630
2 x MNV 50-2505	2x7,5	3" - 3"	140	357	928	480	560	12	700	520	630
2 x MNV 50-2506	2x7,5	3" - 3"	140	405	1003	480	560	12	700	520	630
2 x MNV 50-2507	2x11	3" - 3"	140	453	1084	480	560	12	700	520	630

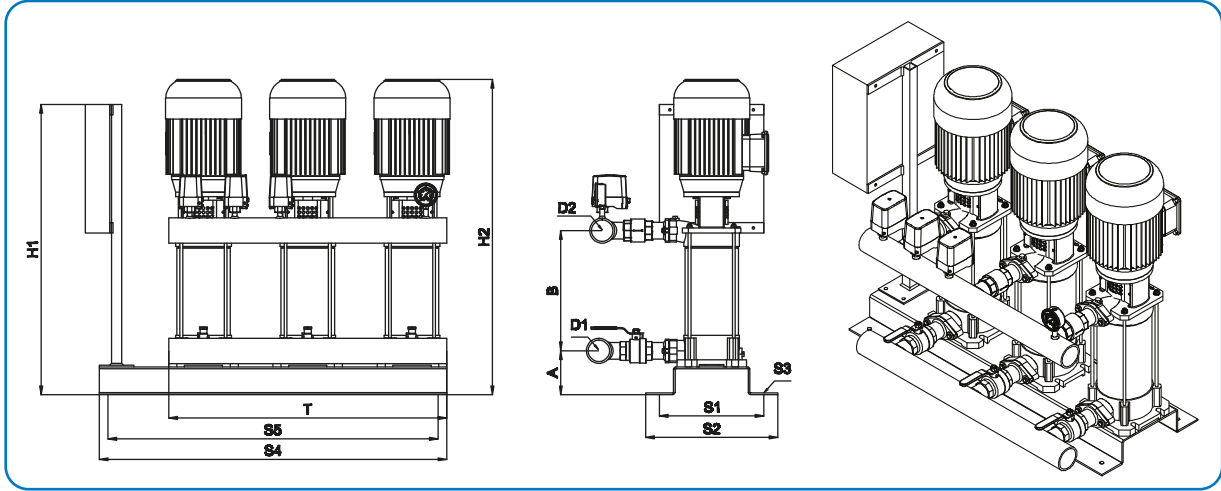
HİDROFOR TİPİ	MOTOR kw	D1 - D2	A	B	H1	S1	S2	S3	S4	S5	T
2 x MNV 50-3503	2x5,5	DN100 - 3"	140	261	859	480	560	12	700	520	630
2 x MNV 50-3504	2x7,5	DN100 - 3"	140	309	940	480	560	12	700	520	630
2 x MNV 50-3505	2x11	DN100 - 3"	140	357	988	480	560	12	700	520	630
2 x MNV 50-3506	2x11	DN100 - 3"	140	405	1036	480	560	12	700	520	630
2 x MNV 50-3507	2x15	DN100 - 3"	140	453	1202	480	560	12	700	520	630

HİDROFOR TİPİ	MOTOR kw	D1 - D2	A	B	H1	S1	S2	S3	S4	S5	T
2 x MNV 65-5003 Flaşlı	2x11	DN125 - DN125	121	363	1200	330	360	14	725	595	725
2 x MNV 65-5004 Flaşlı	2x15	DN125 - DN125	121	437	1200	330	360	14	725	595	725
2 x MNV 65-5005 Flaşlı	2x15	DN125 - DN125	121	511	1200	330	360	14	725	595	725
2 x MNV 65-5006 Flaşlı	2x18,5	DN125 - DN125	121	585	1200	330	360	14	725	595	725

HİDROFOR TİPİ	MOTOR kw	D1 - D2	A	B	H1	S1	S2	S3	S4	S5	T
2 x MNV 80-6502/B	2x22	DN125 - DN125									
2 x MNV 80-6502/A	2x30	DN125 - DN125									
2 x MNV 80-6503/B	2x37	DN125 - DN125									
2 x MNV 80-6503/A	2x45	DN125 - DN125									

Firmaya danışınız!

MNV SERİSİ ÜÇ POMPALI HİDROFOR BOYUTLARI



HİDROFOR TİPİ	MOTOR kW	D1 - D2	A	B	H1	H2	S1	S2	S3	S4	S5
3 x MNV 25-205	3x0,75	2" - 1 1/2"	85	202	600	627	270	320	12	800	720
3 x MNV 25-206	3x0,75	2" - 1 1/2"	85	224	600	649	270	320	12	800	720
3 x MNV 25-207	3x1,1	2" - 1 1/2"	85	248	600	671	270	320	12	800	720
3 x MNV 25-208	3x1,1	2" - 1 1/2"	85	268	600	682	270	320	12	800	720
3 x MNV 25-209	3x1,1	2" - 1 1/2"	85	290	700	715	270	320	12	800	720
3 x MNV 25-210	3x1,5	2" - 1 1/2"	85	312	700	740	270	320	12	800	720
3 x MNV 25-211	3x1,5	2" - 1 1/2"	85	334	700	762	270	320	12	800	720
3 x MNV 25-212	3x1,5	2" - 1 1/2"	85	356	700	784	270	320	12	800	720

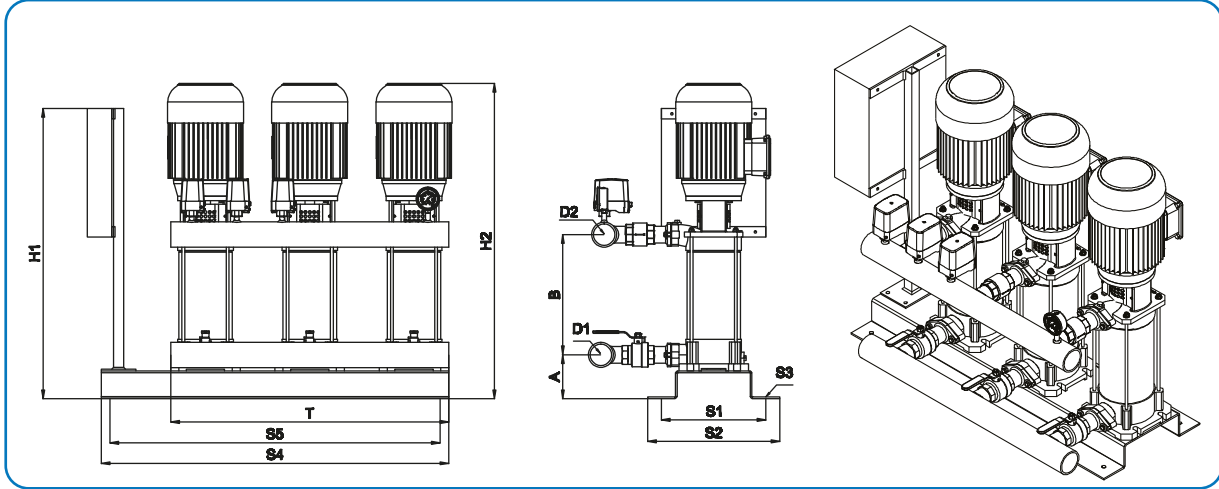
HİDROFOR TİPİ	MOTOR kW	D1 - D2	A	B	H1	S1	S2	S3	S4	S5	T
3 x MNV 32-408	3x1,5	2" - 2"	90	345	790	280	350	12	785	770	780
3 x MNV 32-410	3x2,2	2" - 2"	90	415	870	280	350	12	785	770	780
3 x MNV 32-412	3x3	2" - 2"	90	485	930	280	350	12	785	770	780

HİDROFOR TİPİ	MOTOR kW	D1 - D2	A	B	H1	S1	S2	S3	S4	S5	T
3 x MNV 32-604	3x1,5	2" - 2"	92	202	640	330	380	12	850	770	740
3 x MNV 32-605	3x2,2	2" - 2"	92	230	640	330	380	12	850	770	740
3 x MNV 32-606	3x2,2	2" - 2"	92	258	640	330	380	12	850	770	740
3 x MNV 32-607	3x3	2" - 2"	92	286	750	330	380	12	850	770	740
3 x MNV 32-608	3x3	2" - 2"	92	314	750	330	380	12	850	770	740
3 x MNV 32-609	3x3	2" - 2"	92	342	750	330	380	12	850	770	740

HİDROFOR TİPİ	MOTOR kW	D1 - D2	A	B	H1	S1	S2	S3	S4	S5	T
3 x MNV 40-806	3x2,2	2 1/2" - 2 1/2"	90	375	840	280	350	12	910	820	820
3 x MNV 40-808	3x3	2 1/2" - 2 1/2"	90	460	950	280	350	12	910	820	820
3 x MNV 40-810	3x4	2 1/2" - 2 1/2"	90	545	1070	280	350	12	910	820	820
3 x MNV 40-812	3x5,5	2 1/2" - 2 1/2"	90	630	1200	280	350	12	910	820	820

HİDROFOR TİPİ	MOTOR kW	D1 - D2	A	B	H1	S1	S2	S3	S4	S5	T
3 x MNV 40-1203	3x3	2 1/2" - 2 1/2"	105	203	701	330	380	12	900	820	800
3 x MNV 40-1204	3x4	2 1/2" - 2 1/2"	105	236	790	330	380	12	900	820	800
3 x MNV 40-1205	3x5,5	2 1/2" - 2 1/2"	105	267	790	330	380	12	900	820	800
3 x MNV 40-1206	3x5,5	2 1/2" - 2 1/2"	105	302	865	330	380	12	900	820	800
3 x MNV 40-1207	3x5,5	2 1/2" - 2 1/2"	105	335	865	330	380	12	900	820	800

MNV SERİSİ ÜÇ POMPALI HİDROFOR BOYUTLARI



HİDROFOR TİPİ	MOTOR kw	D1 - D2	A	B	H1	S1	S2	S3	S4	S5	T
3 x MNV 50-1504	3x3	DN100 - DN100	140	309	880	480	560	12	1030	700	960
3 x MNV 50-1505	3x4	DN100 - DN100	140	357	928	480	560	12	1030	700	960
3 x MNV 50-1506	3x5,5	DN100 - DN100	140	405	1003	480	560	12	1030	700	960
3 x MNV 50-1507	3x7,5	DN100 - DN100	140	453	1084	480	560	12	1030	700	960

HİDROFOR TİPİ	MOTOR kw	D1 - D2	A	B	H1	S1	S2	S3	S4	S5	T
3 x MNV 50-2504	3x5,5	DN100 - DN100	140	309	880	480	560	12	1030	700	960
3 x MNV 50-2505	3x7,5	DN100 - DN100	140	357	928	480	560	12	1030	700	960
3 x MNV 50-2506	3x7,5	DN100 - DN100	140	405	1003	480	560	12	1030	700	960
3 x MNV 50-2507	3x11	DN100 - DN100	140	453	1084	480	560	12	1030	700	960

HİDROFOR TİPİ	MOTOR kw	D1 - D2	A	B	H1	S1	S2	S3	S4	S5	T
3 x MNV 50-3503	3x5,5	DN125 - DN100	140	261	859	480	560	12	1030	700	960
3 x MNV 50-3504	3x7,5	DN125 - DN100	140	309	940	480	560	12	1030	700	960
3 x MNV 50-3505	3x11	DN125 - DN100	140	357	988	480	560	12	1030	700	960
3 x MNV 50-3506	3x11	DN125 - DN100	140	405	1036	480	560	12	1030	700	960
3 x MNV 50-3507	3x15	DN125 - DN100	140	453	1202	480	560	12	1030	700	960

HİDROFOR TİPİ	MOTOR kw	D1 - D2	A	B	H1	S1	S2	S3	S4	S5	T
3 x MNV 65-5003 Flaşlı	3x11	DN150 - DN125	121	363	1200	330	360	14	1100	970	110
3 x MNV 65-5004 Flaşlı	3x15	DN150 - DN125	121	437	1200	330	360	14	1100	970	110
3 x MNV 65-5005 Flaşlı	3x15	DN150 - DN125	121	511	1200	330	360	14	1100	970	110
3 x MNV 65-5006 Flaşlı	3x18,5	DN150 - DN125	121	585	1200	330	360	14	1100	970	110

HİDROFOR TİPİ	MOTOR kw	D1 - D2	A	B	H1	S1	S2	S3	S4	S5	T
3 x MNV 80-6502/B	3x22	DN150 - DN150									
3 x MNV 80-6502/A	3x30	DN150 - DN150									
3 x MNV 80-6503/B	3x37	DN150 - DN150									
3 x MNV 80-6503/A	3x45	DN150 - DN150									

Firmaya danışınız!